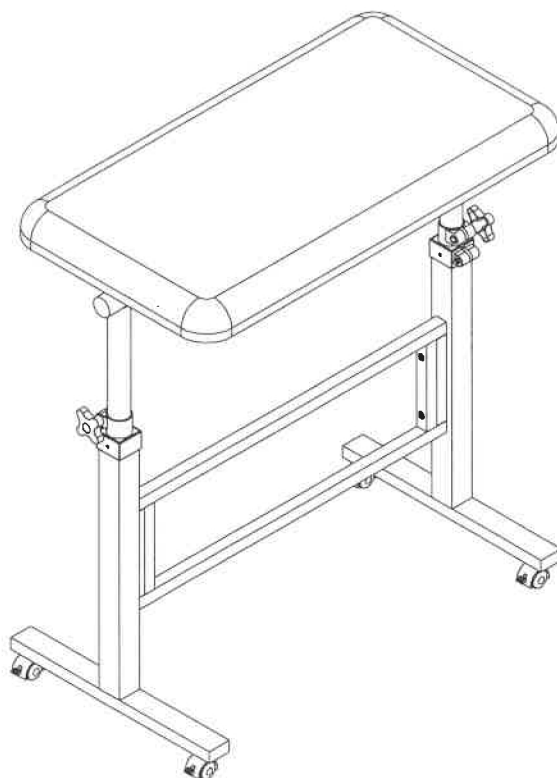


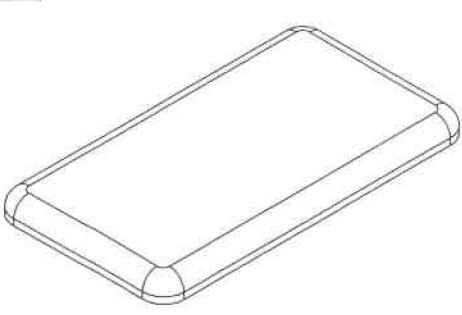
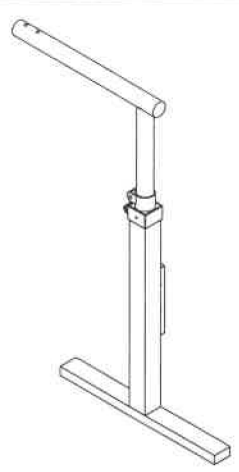
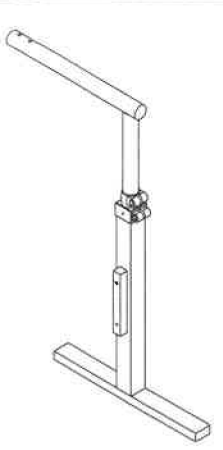
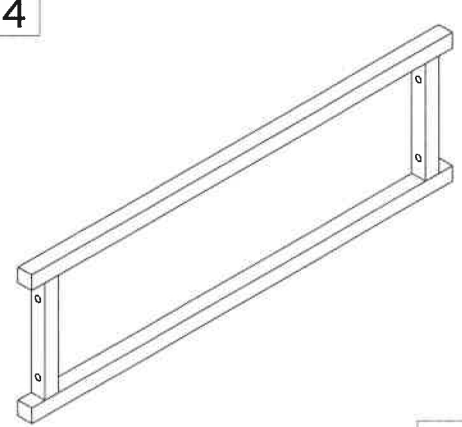
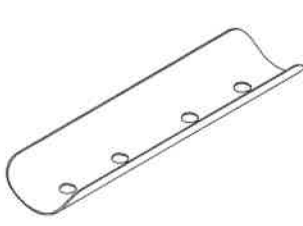
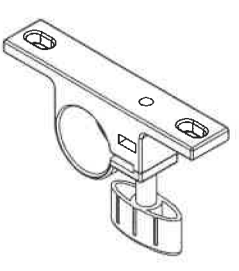
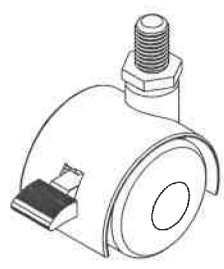

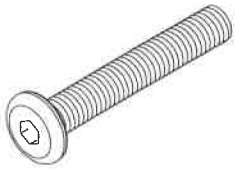
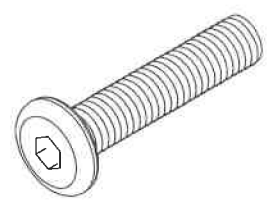
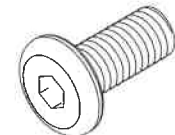

NOTE :

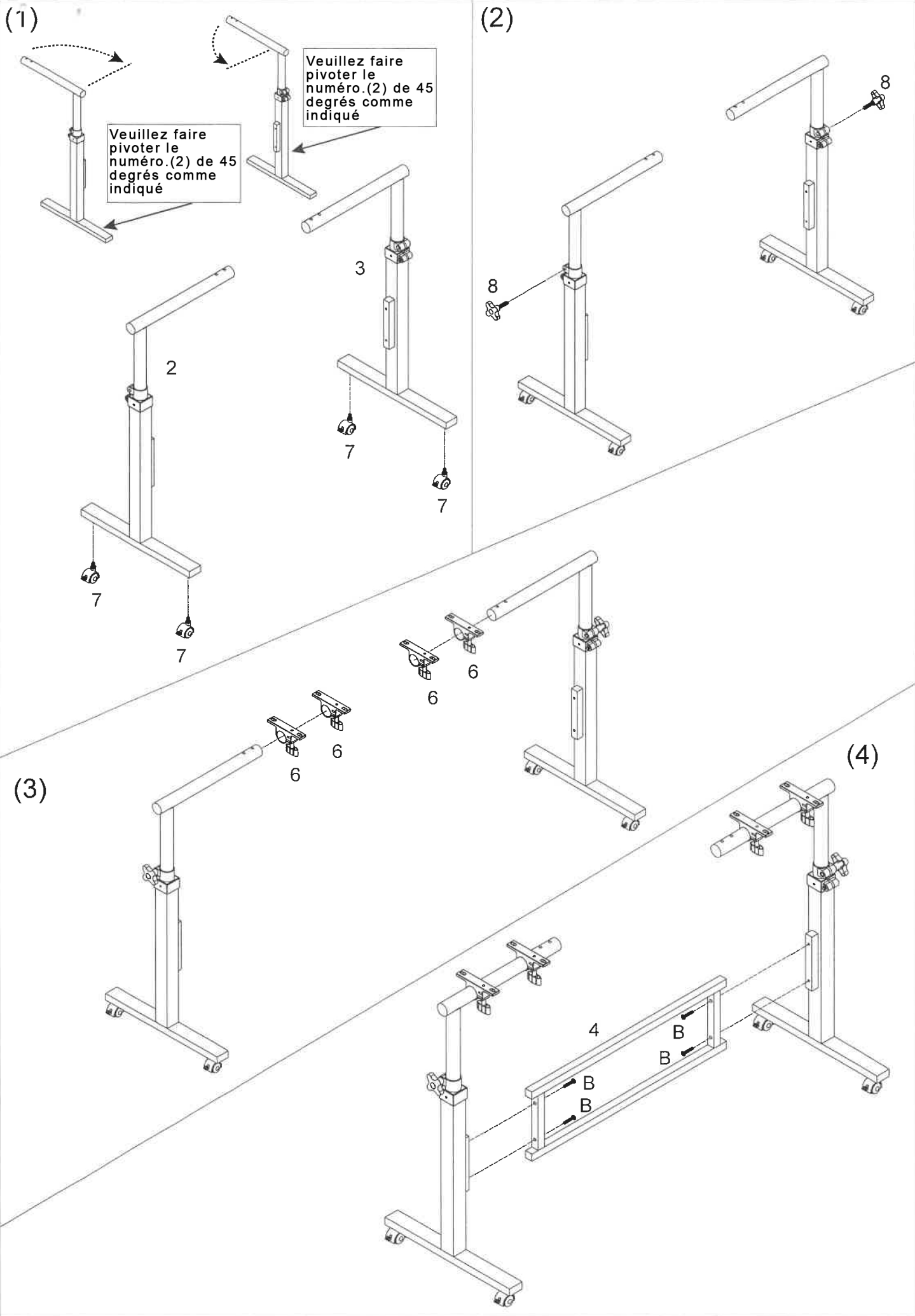
1. Veuillez ne pas dépasser la charge nominale, sinon cela endommagerait le ARM REST ou la personne ! Risque de blessure.
2. Assurez-vous de suivre les instructions du manuel. Une installation incorrecte peut entraîner des dommages au produit ou à la personne ! Risque de blessure.
3. Veuillez utiliser nos outils et accessoires pour l'installer, sinon cela endommagerait le produit.
4. Assurez-vous que la surface de support peut supporter en toute sécurité le poids de l'équipement et de tous les accessoires.
5. Ce produit contient de petites pièces qui peuvent provoquer des blessures graves ! Blessure en cas d'ingestion.
Tenir hors de portée des enfants.
6. Ce produit est destiné uniquement à un usage intérieur. Un usage extérieur peut endommager le produit.

Important : assurez-vous d'avoir reçu toutes les pièces basées sur la liste fournie avant l'installation. Si des pièces sont manquantes ou endommagées, veuillez contacter votre fournisseur.

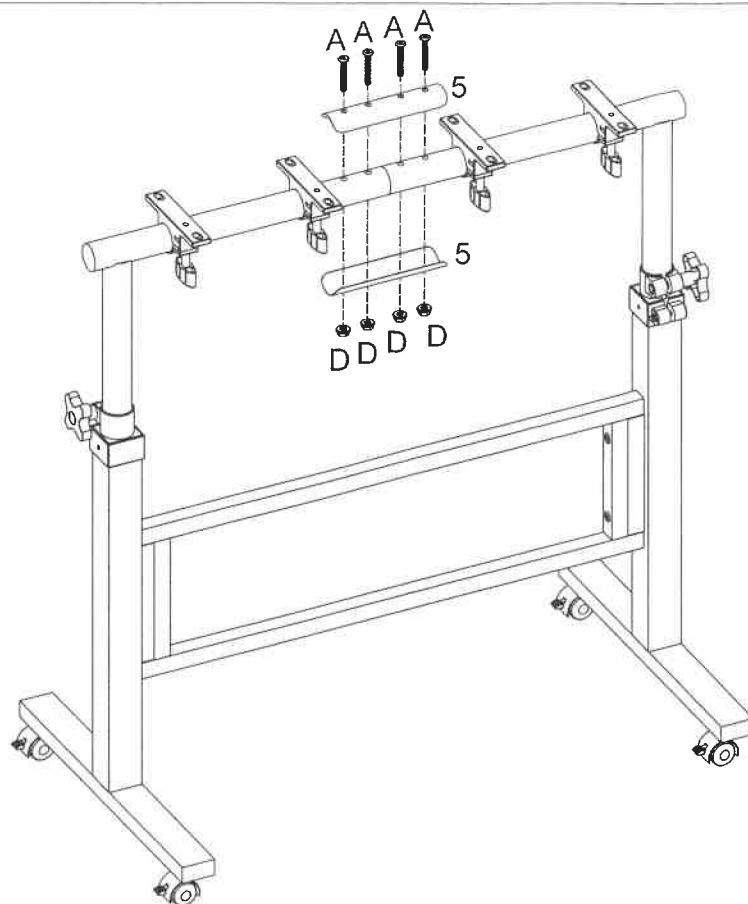
Entretien : veuillez vérifier le ARM REST à intervalles réguliers (au moins tous les trois mois) pour voir si ARM REST est stable et s'il y a des vis qui tombent en raison d'une utilisation à long terme. S'il y a un risque pour la sécurité, veuillez remplacer les accessoires ou solidifier l'installation à temps.



<p>1</p>  <p>730X400</p> <p>X1</p>	<p>2</p>  <p>X1</p>	<p>3</p>  <p>X1</p>																											
<p>4</p>  <p>X1</p>	<p>5</p>  <p>X2</p>	<p>6</p>  <p>X4</p>																											
<p>7</p>  <p>Roue silencieuse 1.5 (M8)</p> <p>X4</p>	<p>8</p>  <p>X2</p>	 <p>X4</p> <table border="1" data-bbox="1040 1456 1532 1621"> <tr> <td>serial number</td> <td>model number</td> </tr> <tr> <td>A</td> <td>M6X40</td> </tr> </table>		serial number	model number	A	M6X40																						
serial number	model number																												
A	M6X40																												
 <p>X4</p>	 <p>X8</p>	 <p>X4</p>																											
<table border="1"> <tr> <td>serial number</td> <td>model number</td> </tr> <tr> <td>B</td> <td>M6X30</td> </tr> </table>	serial number	model number	B	M6X30	<table border="1"> <tr> <td>serial number</td> <td>model number</td> </tr> <tr> <td>C</td> <td>M6X15</td> </tr> </table>	serial number	model number	C	M6X15	<table border="1"> <tr> <td>serial number</td> <td>model number</td> </tr> <tr> <td>D</td> <td>M6Nut</td> </tr> </table>	serial number	model number	D	M6Nut	<table border="1"> <tr> <td>serial number</td> <td>model number</td> </tr> <tr> <td></td> <td></td> </tr> </table>	serial number	model number			<table border="1"> <tr> <td>serial number</td> <td>model number</td> </tr> <tr> <td></td> <td></td> </tr> </table>	serial number	model number			<table border="1"> <tr> <td>serial number</td> <td>model number</td> </tr> <tr> <td></td> <td></td> </tr> </table>	serial number	model number		
serial number	model number																												
B	M6X30																												
serial number	model number																												
C	M6X15																												
serial number	model number																												
D	M6Nut																												
serial number	model number																												
serial number	model number																												
serial number	model number																												



(5)



(6)

